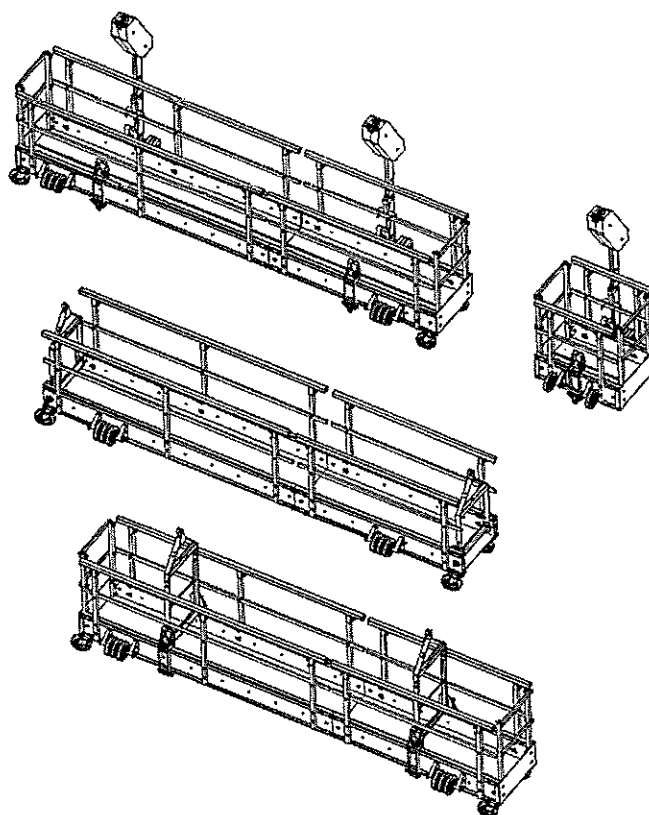


SKY CLIMBER

"Access Innovations Since 1955"

Instrukcja montażu-lista części



SS500e/SS505e

Sky Stage & Sky Cage

N.V. Sky Climber Europe S.A.
Nijverheidsstraat 23
2570 Duffel
Belgium

Petan
ul. Gąłczyńskiego 10;
40-587 Katowice
Www. petan.pl
E-mail: biuro@petan.pl

© Sky Climber, 2016

Wszelkie prawa zastrzeżone. Żadna część tej publikacji nie może być powielana, przechowywana w system pobierania lub transmitowany, w jakiegokolwiek formie lub jakimikolwiek środkami, elektroniczne, mechaniczne, fotokopiowanie, nagrywanie lub w inny sposób bez uprzedniej pisemnej zgody wydawcy.

Spis treści

| | |
|--|----|
| Spis treści | 3 |
| Strzemię boczne..... | 6 |
| Koła jezdne | 10 |
| Sekcje podłogi SS505e..... | 13 |
| Łącznik podłóg 45° SS505e..... | 16 |
| Podłoga 45° SS505e..... | 24 |
| Dach typ SS500e - 3m / 2,5m | 30 |
| Dach typ SS500e - 1m / 1,5m / 2m..... | 34 |
| Dach typ SS505e - 3m / 2,5m..... | 38 |
| Dach typ SS505e - 1m / 1,5m / 2m..... | 42 |
| Dach mocowanie łączników SS500e/505e..... | 46 |
| Zestaw płytek przyłączeniowych do dachu..... | 47 |
| Poziomy zawias do dachu..... | 48 |
| Pionowy regulowany zawias boczny..... | 51 |

50009709

Strzemię boczne

| Nr | Nr katalogowy artykułu. | Ilość | Opis | Poz. | Zalecane czynności |
|----|-------------------------|-------|-------------------------------|------|---|
| | | | | | 1-wymień bezwzględnie 2-sprawdź -wymień 3-sprawdź-wyczyść- wymień |
| 1 | 50009664 | 1 | Ramię strzemia | 1 | Wymień na nowy. |
| 2 | 12005516 | 3 | Nakrętka samo-zabezpieczająca | 1 | Wymień na nowy. |
| 3 | 12000316 | 3 | Podkładka sprężynująca | 1 | Wymień na nowy. |
| 4 | 11001690 | 3 | śruba | 1 | Wymień na nowy. |
| 5 | 12005508 | 4 | nakrętka | 1 | Wymień na nowy. |
| 6 | 12000008 | 4 | Podkładka | 1 | Wymień na nowy. |
| 7 | 26008021 | 1 | Koło obrotowe Przesuwne | 3 | Sprawdź wizualnie i wyczyść. |
| 8 | 11000325 | 4 | śruba | 1 | Wymień na nowy. |
| 9 | 50008497 | 1 | Rama mocująca do podestu | 3 | Sprawdź wizualnie i wyczyść. |
| 10 | 11001616 | 2 | śruba | 1 | Wymień na nowy. |

| | | | | | |
|----|----------|----|------------------------|---|------------------------------|
| 11 | 12000016 | 4 | Podkładka sprężynująca | 1 | Wymień na nowy. |
| 12 | 50008108 | 2 | łącznik | 3 | Sprawdź wizualnie i wyczyść. |
| 13 | 12005516 | 2 | nakrętka | 1 | Wymień na nowy. |
| 14 | 50008641 | 1 | łącznik | 3 | Sprawdź wizualnie i wyczyść. |
| 15 | 50008642 | 1 | łącznik -U | 3 | Sprawdź wizualnie i wyczyść. |
| 16 | 12000012 | 10 | Podkładka sprężynująca | 1 | Wymień na nowy. |
| 17 | 12005512 | 6 | nakrętka | 1 | Wymień na nowy. |
| 18 | 11001580 | 4 | śruba | 1 | Wymień na nowy. |

(Części są pokazane na następnej stronie)

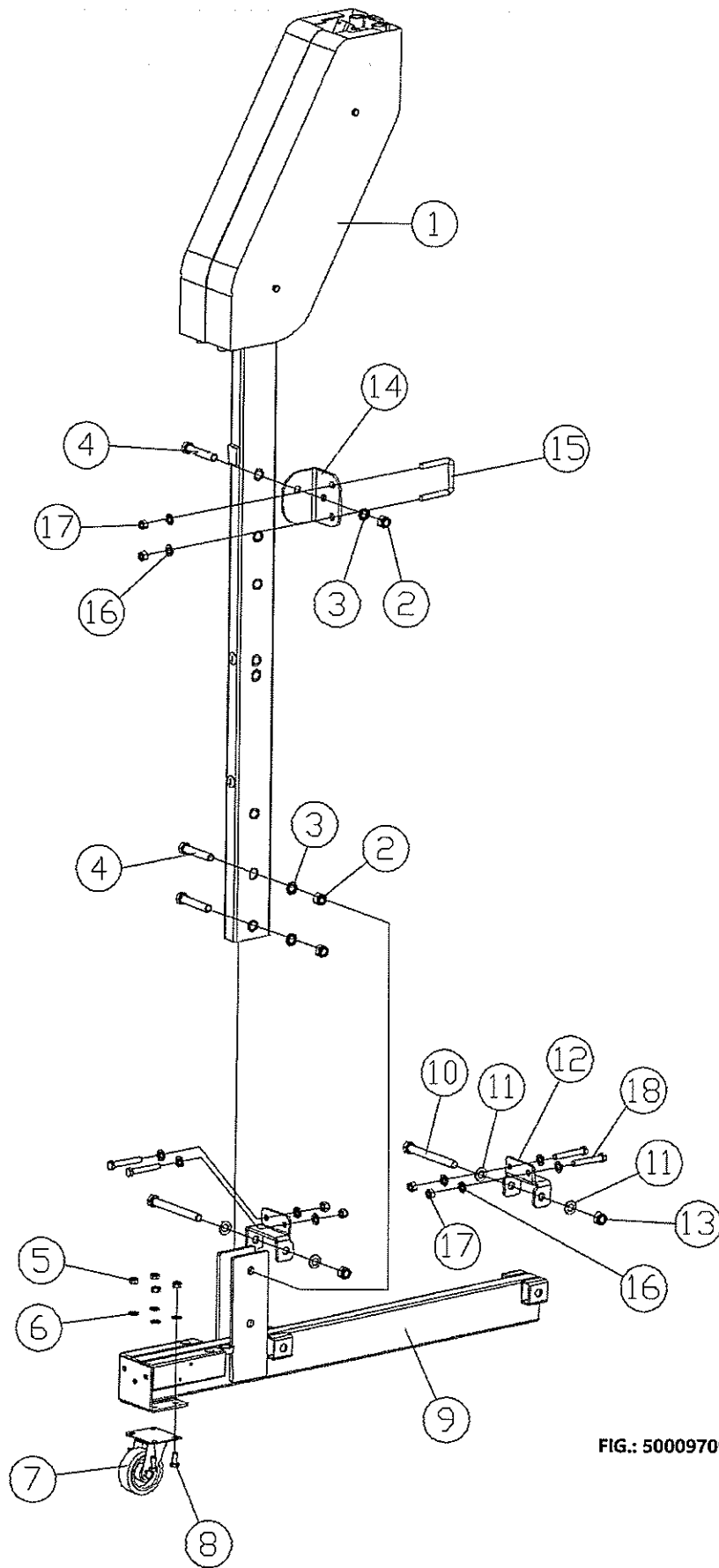


FIG.: 50009709-f01

FIG.: 50009709-f02

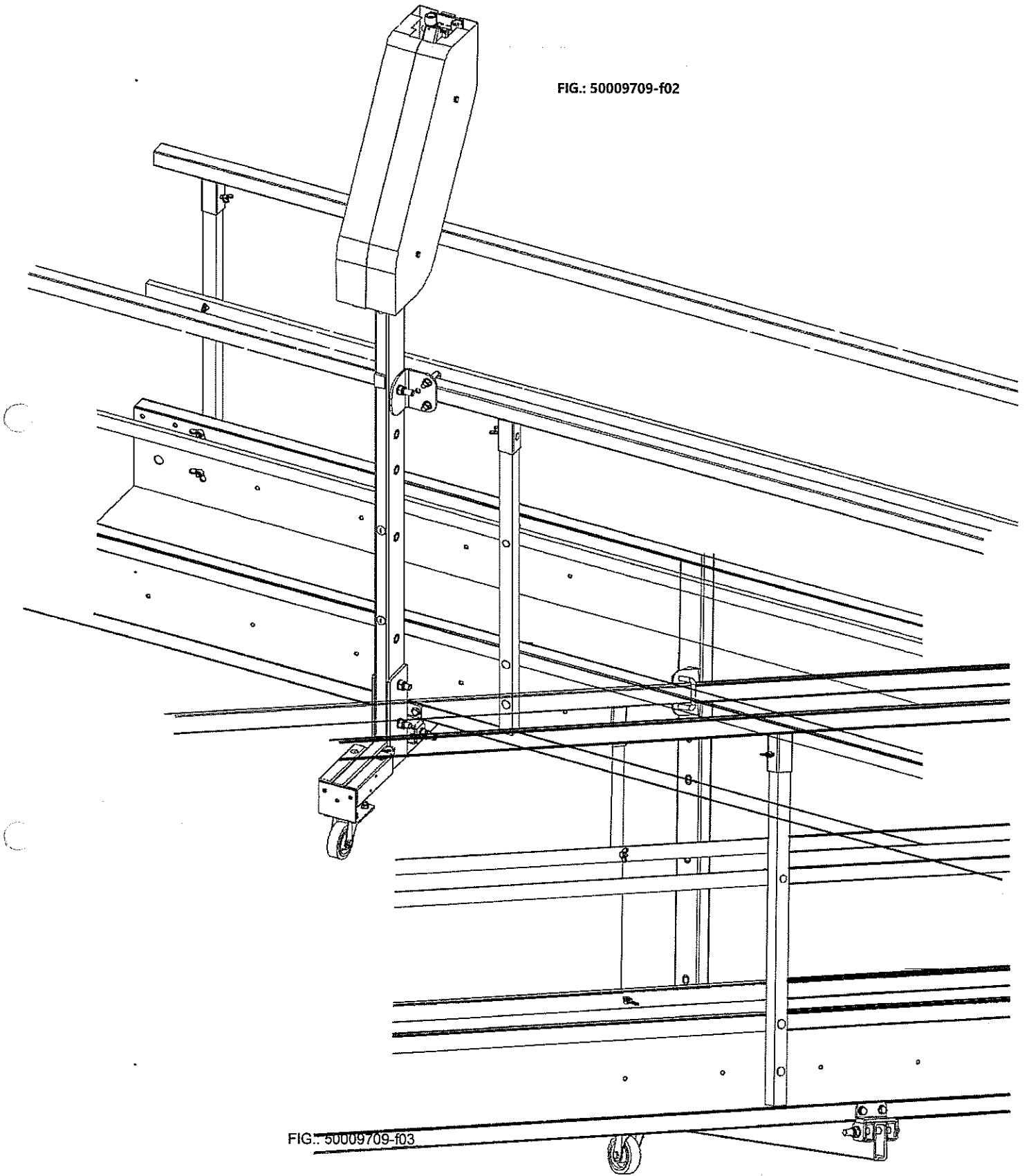


FIG.: 50009709-f03

50008362

Koła jezdne

| Nr | Nr katalogowy artykułu. | Ilość | Opis | Poz. | Zalecane czynności 1-wymień bezwzględnie 2-sprawdź -wymień 3-sprawdź-wyczyść- wymień |
|----|-------------------------|-------|-----------------------------------|------|---|
| 1 | 50008360 | 1 | płytką | 3 | Sprawdź wizualnie i wyczyść. |
| 2 | 50008361 | 2 | Łącznik | 3 | Sprawdź wizualnie i wyczyść. |
| 3 | 26008002 | 2 | Koło ogumione | 3 | Sprawdź wizualnie i wyczyść. |
| 4 | 11001430 | 8 | śruba | 1 | Wymień na nowy. |
| 5 | 12000010 | 16 | Podkładka ząbkowana | 1 | Wymień na nowy. |
| 6 | 12005510 | 8 | nakrętka samo- zabezpieczająca | 1 | Wymień na nowy. |
| 7 | 12000408 | 4 | podkładka | 1 | Wymień na nowy. |
| 8 | 12005608 | 4 | Nakrętka motylkowa | 1 | Wymień na nowy. |

(Parts are represented on next page)
(Die Teile werden auf nächster Seite dargestellt)
(Les pièces sont représentées sur la page suivante)

50000000-bo29.docx

rev -

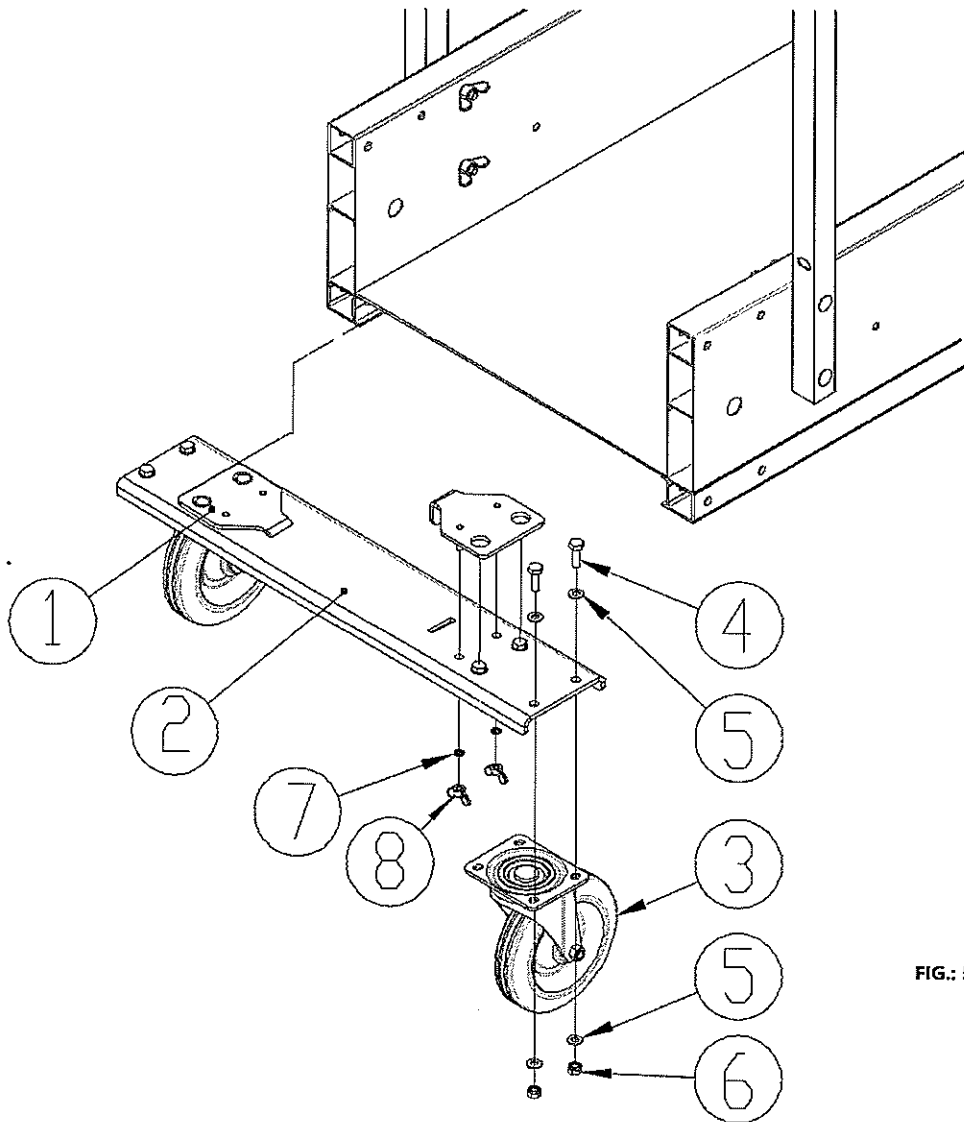


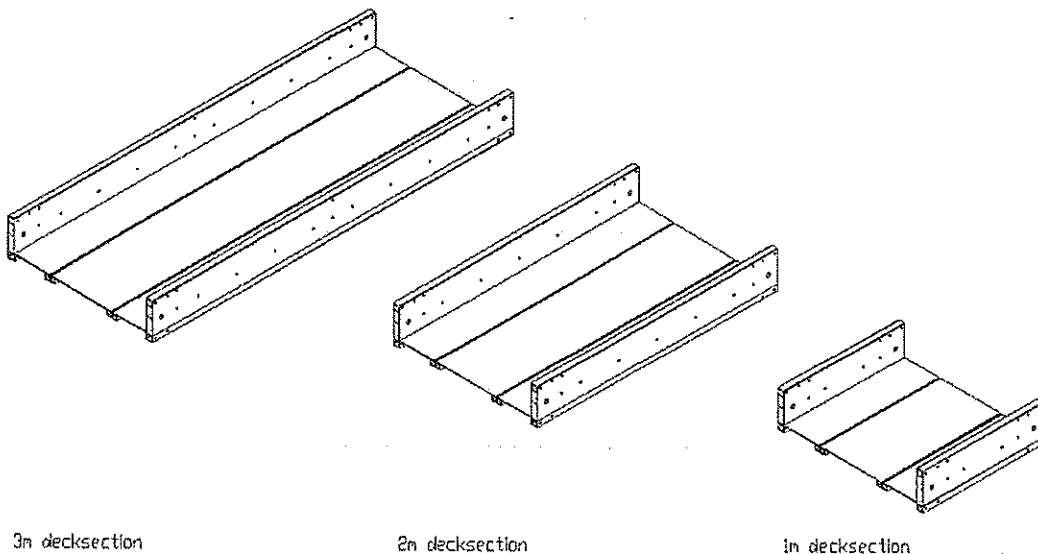
FIG.: 50008362-f01

SS505e

Sekcje podłogi

| Nr. Art. | OPIS |
|----------|---|
| 01421016 | W komplecie kompletna sekcja podłogi, śruby i nakrętki – L = 1m W = 1,2m |
| 01421005 | W komplecie kompletna sekcja podłogi, śruby i nakrętki – L = 2m W = 1,2m |
| 01421003 | W komplecie kompletna sekcja podłogi, śruby i nakrętki – L = 3m W = 1,2m |

Fig. : 5000000-f41



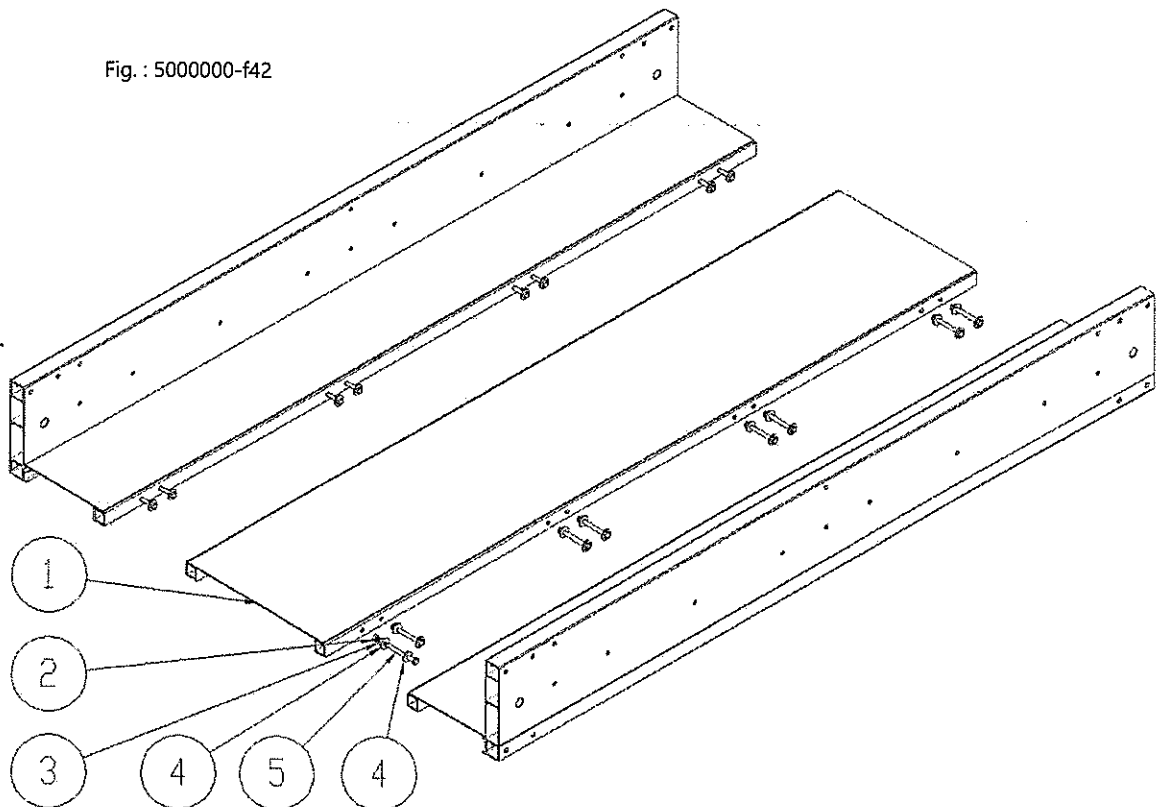
Components - Teile - Composants

| Nr | Nr katalogowy artykułu. | Ilość | Opis | Poz. | Zalecane czynności |
|----|-------------------------|---|--|------|---|
| | | | | | 1-wymień bezwzględnie 2-sprawdź -wymień 3-sprawdź-wyczyść- wymień |
| 1 | 01421017 | 1 | Środkowa sekcja podłogi L=1m W=1,2m | 3 | Sprawdź wizualnie i wyczyść. |
| 1 | 01421006 | 1 | Środkowa sekcja podłogi L=2m W=1,2m | 3 | Sprawdź wizualnie i wyczyść. |
| 1 | 01421004 | 1 | Środkowa sekcja podłogi L=3m W=1,2m | 3 | Sprawdź wizualnie i wyczyść. |
| 2 | 12005010 | 4 (1m sekcja) 6 (2m sekcja) 8 (3m sekcja) | Nit | 3 | Wymień na nowy. |
| 3 | 12000310 | 4 (1m sekcja) 6 (2m sekcja) 8 (3m sekcja) | podkładka | 3 | Wymień na nowy. |
| 4 | 12000110 | 8 (1m sekcja) 12 (2m sekcja) 16 (3m sekcja) | Śruba | 3 | Wymień na nowy. |
| 5 | 11001400 | 4 (1m sekcja) | śruba | 3 | Wymień na nowy. |

| | | | | | |
|--|--|----------------------------|--|--|-----------------|
| | | 6 (2m sekcja) 8 (3m) | | | Wymień na nowy. |
|--|--|----------------------------|--|--|-----------------|

(dodatkowe części są przedstawione poniżej, w pozostałej części patrz dokument 50 PMM001.pdf
SS505e pokłady)

Fig. : 5000000-f42



5000000-d08.docx

Łącznik podłóg 45° SS505e - 2m / 2.5m / 3m

| Poz. | Nr. Art. | Opis |
|------|----------|---|
| 1 | 50003884 | Kompletny zestaw łącznika podłogi LH pod kątem 45 °, poręcz, śruby i nakrętki w zestawie – L = 2m |
| 1 | 50003885 | Kompletny zestaw łącznika podłogi RH pod kątem 45 °, poręcz, śruby i nakrętk w zestawie – L = 2m |
| 1 | 50003882 | Kompletny zestaw łącznika podłogi LH pod kątem 45 °, poręcz, śruby i nakrętki w zestawie – L = 2.5 m |
| 1 | 50003883 | Kompletny zestaw łącznika podłogi RH pod kątem 45 °, poręcz, śruby i nakrętk w zestawie – L = 2.5m |

| | | |
|---|--------------|--|
| 1 | 5000388 6 | Kompletny zestaw łącznika podłogi LH pod kątem 45 °, poręcz, śruby i nakrętki w zestawie – L = 3m |
| 1 | 5000388 7 | Kompletny zestaw łącznika podłogi RH pod kątem 45 °, poręcz, śruby i nakrętki w zestawie – L = 3m |
| 2 | 50003831 | Kompletna poręcz końcowa sfazowana, śruby i nakrętki w komplecie |

Komponenty

| Poz. | Art. | Ilość | Opis | Poz. | Zalecane czynności |
|----------------|----------|------------------------------|-------------------|------|------------------------------|
| Słupki | | | | | |
| 3 | 50008615 | 6 (3m) 5 (2.5m) 4 (2m) | Słupki 1m | 3 | Sprawdź wizualnie i wyczyść. |
| Poręcze | | | | | |
| 4 | 50003843 | 1 | Poręcz górna 2m | 3 | Sprawdź wizualnie i wyczyść. |
| 4 | 50003866 | 1 | Poręcz górna 2,5m | 3 | Sprawdź wizualnie i wyczyść. |

¹ 1 Dostępne są kompletne zestawy sprzętu (wszystkie śruby, gwoździe itp.) Do poręcz na JEDNEJ STRONIE

| | | | | | |
|----------|----------|----------|----------|----------|----------|
| 2m | 2m | 2.5 m | 2.5m | 3m l | 3m s |
| 50003610 | 50003610 | 50003611 | 50003610 | 50003611 | 50003611 |

| Nr | Nr katalogowy artykułu. | Ilość | Opis | Poz. | Zalecane czynności |
|-----------|--------------------------------|--------------|----------------------|-------------|------------------------------|
| 4 | 50003893 | 1 | Środkowa poręcz 3m | 3 | Sprawdź wizualnie i wyczyść. |
| 5 | 50003842 | 1 | Górna poręcz 2m | 3 | Sprawdź wizualnie i wyczyść. |
| 5 | 50003865 | 1 | Górna poręcz 2,5m | 3 | |
| 5 | 50003892 | 1 | Górna poręcz 3 m | 3 | Sprawdź wizualnie i wyczyść. |
| 6 | 50003849 | 1 | Środkowa poręcz 2m | 3 | Sprawdź wizualnie i wyczyść. |
| 6 | 50003860 | 1 | Środkowa poręcz 2.5m | 3 | Sprawdź wizualnie i wyczyść. |
| 6 | 50003891 | 1 | Środkowa poręcz 3m | 3 | Sprawdź wizualnie i wyczyść. |
| 7 | 50003848 | 1 | Środkowa poręcz 2m | 3 | Sprawdź wizualnie i wyczyść. |

| | | | | | |
|----------------|----------|-----|------------------------|---|------------------------------|
| 7 | 50003859 | 1 | Górna poręcz 2,5 m | 3 | Sprawdź wizualnie i wyczyść. |
| 7 | 50003890 | 1 | Górna poręcz 3m | 3 | Sprawdź wizualnie i wyczyść. |
| Podłogi | | | | | |
| 8 | 50003839 | 1RH | Podłoga L=2 m | 3 | Sprawdź wizualnie i wyczyść. |
| | 50003846 | 1LH | | | |
| 8 | 50003832 | 1RH | Podłoga L=2.5 m krótka | 3 | Sprawdź wizualnie i wyczyść. |
| | 50003835 | 1LH | | | |
| 8 | 50003889 | 1RH | Podłoga L=3 m | 3 | Sprawdź wizualnie i wyczyść. |
| | 50003895 | 1LH | | | |
| 9 | 50003838 | 1RH | Podłoga L=2 m | 3 | Sprawdź wizualnie i wyczyść. |
| | 50003845 | 1LH | | | |

² 2 Dostępne są kompletne zestawy sprzętu (wszystkie śruby, nakrętki itp.) Do łączenia długiego i krótkiego odcinka pokładu

| 2m | 2.5m | 3m |
|----------|----------|----------|
| 50003862 | 50003863 | 50003863 |

| | | | | | |
|---|----------|-----|-----------------|---|------------------------------|
| 9 | 50003833 | 1RH | Podłoga L=2.5 m | 3 | Sprawdź wizualnie i wyczyść. |
| | 50003836 | 1LH | | | |
| 9 | 50003888 | 1RH | Podłoga L=3 m | 3 | Sprawdź wizualnie i wyczyść. |
| | 50003894 | 1LH | | | |

| | | | | | |
|-----------------------------------|----------|---------------------|--------------------------------|---|------------------------------|
| 10 | | 1 | Końcówka poręczy fazowana - | 3 | Sprawdź wizualnie i wyczyść. |
| 11 | | 2 | Końcówka poręczy fazowana - | 3 | Sprawdź wizualnie i wyczyść. |
| Śruby, podkładki, nakrętki | | | | | |
| 12 | 12005610 | 12 (3m) | Nakrętka motylkowa | 1 | Wymień na nowy. |
| | | 10 (2.5m) 8 (2m) | | | |
| 13 | 12005608 | 12 (3m) | Nakrętka motylkowa | 1 | Wymień na nowy. |
| | | 10 (2.5m) 8 (2m) | | | |
| 14 | 12005512 | 4 | Nakrętka -zabezpieczająca | 1 | Wymień na nowy. |
| 15 | 12005010 | 8 (3m) | Nakrętka | 1 | Wymień na nowy. |

| | | | | | |
|----|----------|---------------------------------|--|---|-----------------|
| | | 8 (2.5m) 6 (2m) | | | |
| 16 | 12000410 | 12 (3m) 10 (2.5m) 8 (2m) | Ząbkowana podkładka zabezpieczająca | 1 | Wymień na nowy. |
| 17 | 12000408 | 12 (3m) 10 (2.5m) 8 (2m) | Ząbkowana podkładka zabezpieczająca | 1 | Wymień na nowy. |
| 18 | 12000310 | 8 (3m) 8 (2.5m) 6 (2m) | Podkładka sprężynująca | 1 | Wymień na nowy. |
| 19 | 12000110 | 16 (3m) 16 (2.5m) 12 (2m) | Podkładka | 1 | Wymień na nowy. |
| 20 | 12000012 | 8 | Podkładka | 1 | Wymień na nowy. |
| 21 | 12000010 | 4 | Podkładka | 1 | Wymień na nowy. |
| 22 | 11006611 | 12 (3m) 10 (2.5m) 8 (2m) | śruba | 1 | Wymień na nowy. |
| 23 | 11006380 | 6 (3m) 5 (2.5m) 4 (2m) | śruba | 1 | Wymień na nowy. |
| 24 | 11006365 | 6 (3m) 5 (2.5m) 4 (2m) | śruba | 1 | Wymień na nowy. |
| 25 | 11001580 | 4 | śruba | 1 | Wymień na nowy. |

| | | | | | |
|----|----------|------------------------------|-------|---|-----------------|
| 26 | 11001411 | 4 | śruba | 1 | Wymień na nowy. |
| 27 | 11001400 | 8 (3m) 8 (2.5m) 6 (2m) | śruba | 1 | Wymień na nowy. |

(Części są pokazane na następnej stronie)

50000000-bo28.docx

rev A-

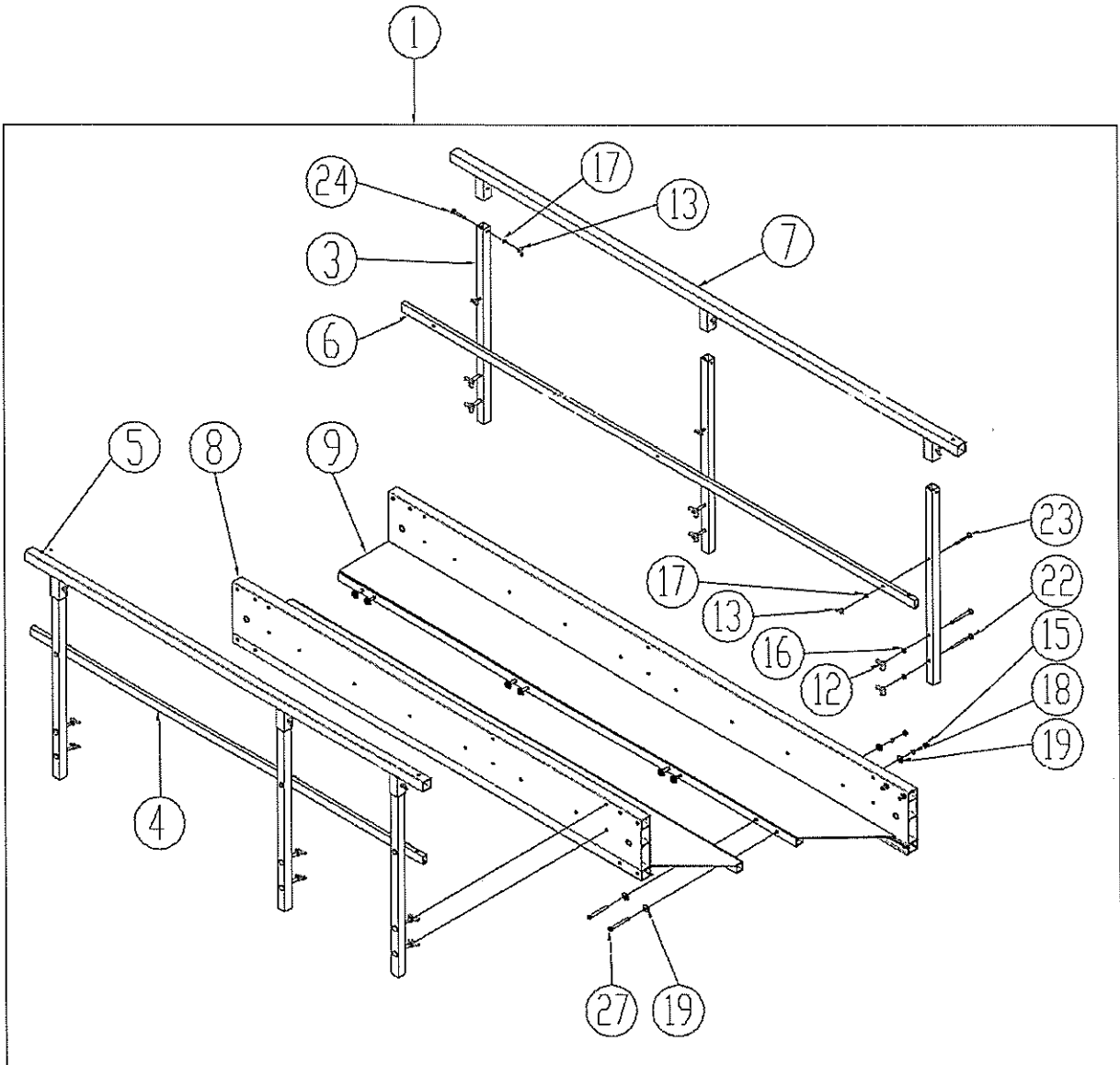


FIG.: 50003887-f01

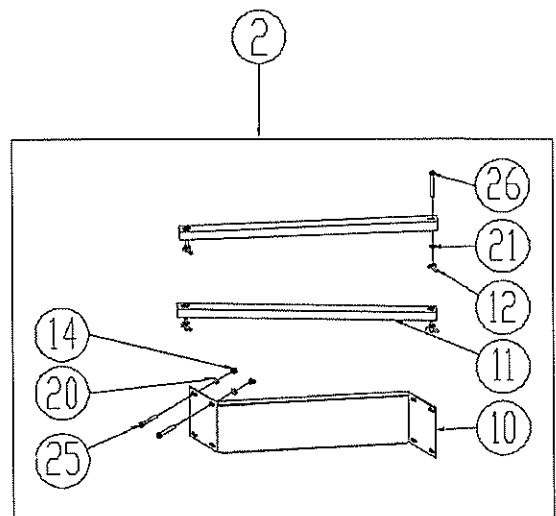


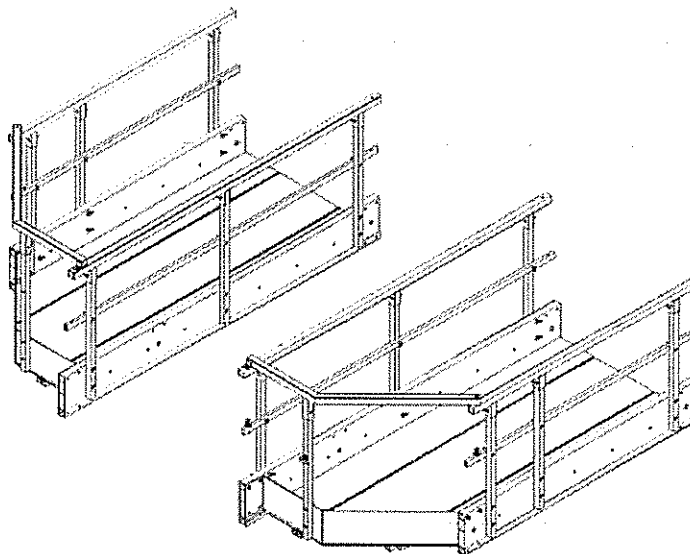
FIG.: 50003887-f02

SS505e

Podłoga 45°

| Art. | Opis |
|------|---|
| | Kompletny zestaw podsufitki LH sfazowana pod kątem 45°, w komplecie poręcz, – śruby i nakrętki Długość: zgodnie z wymaganiami W = 1,2m |
| | Kompletny zestaw podsufitki RH sfazowana pod kątem 45°, w komplecie poręcz, – śruby i nakrętki Długość: zgodnie z wymaganiami W = 1,2m |

Fig. : 5000000-f43



LH chamfered

RH chamfered

Części

| Poz | Nr art. | Ilość | Opis | Poz. | Zalecane czynności |
|-----|----------|-------|--|------|------------------------------|
| 1 | | 1 | Środkowa sekcja podłogi RH - Długość: as wymagane W = 1,2m | 3 | Sprawdź wizualnie i wyczyść. |
| 1 | | 1 | Środkowa sekcja podłogi LH Długość: as wymagane W = 1,2m | 3 | Sprawdź wizualnie i wyczyść. |
| 2 | 01627538 | 1 | Trójkątne przedłużenie dla środkowa część podłogi RH sfazowany | 3 | Sprawdź wizualnie i wyczyść. |
| 2 | 01627539 | 1 | Trójkątne przedłużenie dla środkowa część podłogi LH sfazowany | 3 | Sprawdź wizualnie i wyczyść. |

| | | | | | |
|---|----------|---|--|---|------------------------------|
| 3 | 01627534 | 1 | Krawędź do sfazowania szerokiego koniec poręczy. | 3 | Sprawdź wizualnie i wyczyść. |
| 4 | 01627542 | 1 | Słupki do sfazowania szerokiego koniec poręczy | 3 | Sprawdź wizualnie i wyczyść. |
| 5 | 01627535 | 1 | Koniec poręczy dla RH sfazowana szeroka platforma | 3 | Sprawdź wizualnie i wyczyść. |
| 5 | 01627537 | 1 | Koniec poręczy dla LH. sfazowana szeroka platforma | 3 | Sprawdź wizualnie i wyczyść. |

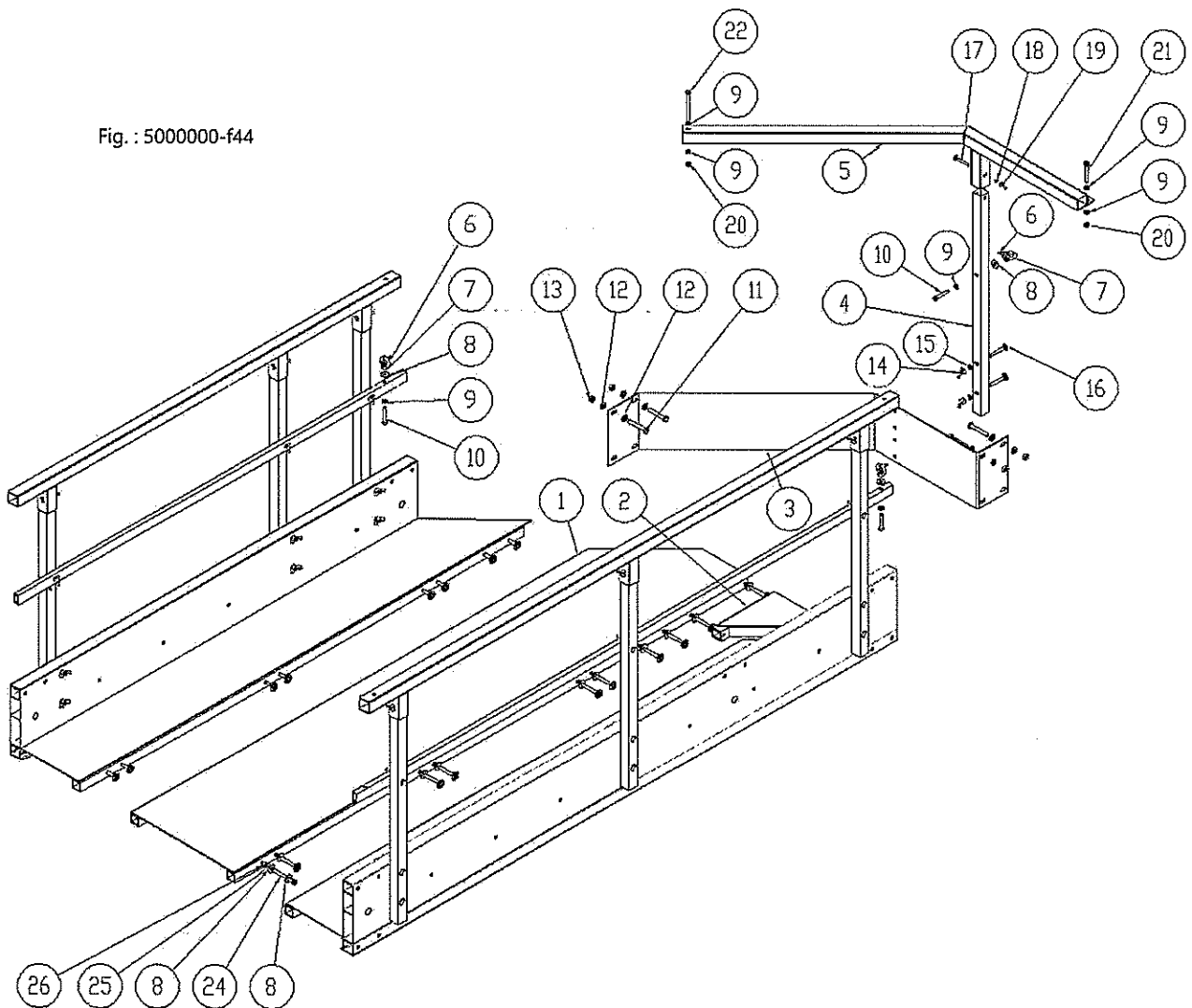
| Śruby, nakrętki, podkładki | | | | | |
|----------------------------|----------|-------------------------|---------------------------|---|------------------------------|
| 6 | 51008087 | 3 | Hak sprężynujący | 1 | Sprawdź wizualnie i wyczyść. |
| 7 | 12008110 | 3 | Nakrętka | 1 | Wymień na nowy. |
| 8 | 12000110 | W zależności na długość | Podkładka | 1 | Wymień na nowy. |
| 9 | 12000010 | 7 | Podkładka | 1 | Wymień na nowy. |
| 10 | 11001460 | 3 | śruba | 1 | Wymień na nowy. |
| 11 | 11001580 | 4 | śruba | 1 | Wymień na nowy. |
| 12 | 12000012 | 8 | Podkładka | 1 | Wymień na nowy. |
| 13 | 12005512 | 4 | Nakrętka -zabezpieczająca | 1 | Wymień na nowy. |
| 14 | 12005610 | 2 | Nakrętka motylkowa | 1 | Wymień na nowy. |
| 15 | 12000410 | 2 | Podkładka | 1 | Wymień na nowy. |

| Nr | Nr katalogowy artykułu. | Ilość | Opis | Poz | Zalecane czynności |
|----|-------------------------|-------------------------|-------------------------------------|-----|------------------------------|
| 16 | 11006475 | 2 | śruba | 1 | Wymień na nowy. |
| 17 | 11006365 | 1 | śruba | 1 | Wymień na nowy. |
| 18 | 12000408 | 1 | Podkładka | 1 | Wymień na nowy. |
| 19 | 12005608 | 1 | Nakrętka motylkowa | 1 | Wymień na nowy. |
| 20 | 12005510 | 2 | Nakrętka samo-zabezpieczająca | 1 | Wymień na nowy. |
| 21 | 11001475 | 1 | śruba | 1 | Wymień na nowy. |
| 22 | 11001412 | 1 | śruba | 1 | Wymień na nowy. |
| 23 | 26008277 | 2 | łańcuszek | 1 | Sprawdź wizualnie i wyczyść. |
| 24 | 11001400 | W zależności na długość | śruba | | Wymień na nowy. |
| 25 | 12000310 | W zależności na długość | Ząbkowana podkładka zabezpieczająca | | Wymień na nowy. |

| | | | | |
|----|----------|-------------------------|-------|-----------------|
| | | | | |
| 26 | 12005010 | W zależności na długość | Śruba | Wymień na nowy. |

(Dodatkowe części są przedstawione poniżej, w przypadku pozostałych części patrz sfazowane pokrycie pokładów SS505e45°)

Fig.: 5000000-f44



5000000-d09.docx

Dach typ SS500e - 3m / 2,5m

| Poz | Nr art. | Ilość | Opis | Poz. | Zalecane czynności |
|-----|----------------------|----------------|--|------|------------------------------|
| | 50003768 | | Typ dachu SS500e L = 3m kompletny, poręcze i śruby | | |
| | 50003767 | | Typ dachu SS500e L = 2,5 m kompletny, poręcze i śruby | | |
| 1 | 50003763 50003764 | 3m=1 2,5m=1 | Ostona dachu | 3 | Sprawdź wizualnie i wyczyść. |
| 2 | 50003793 50003795 | 3m=1 2,5m=1 | Długa boczna poręcz i połączenie słupków | 3 | Sprawdź wizualnie i wyczyść. |
| 3 | 50003788 50003790 | 3m=1 2,5m=1 | Krótką boczna poręcz i połączenie słupków | 3 | Sprawdź wizualnie i wyczyść. |

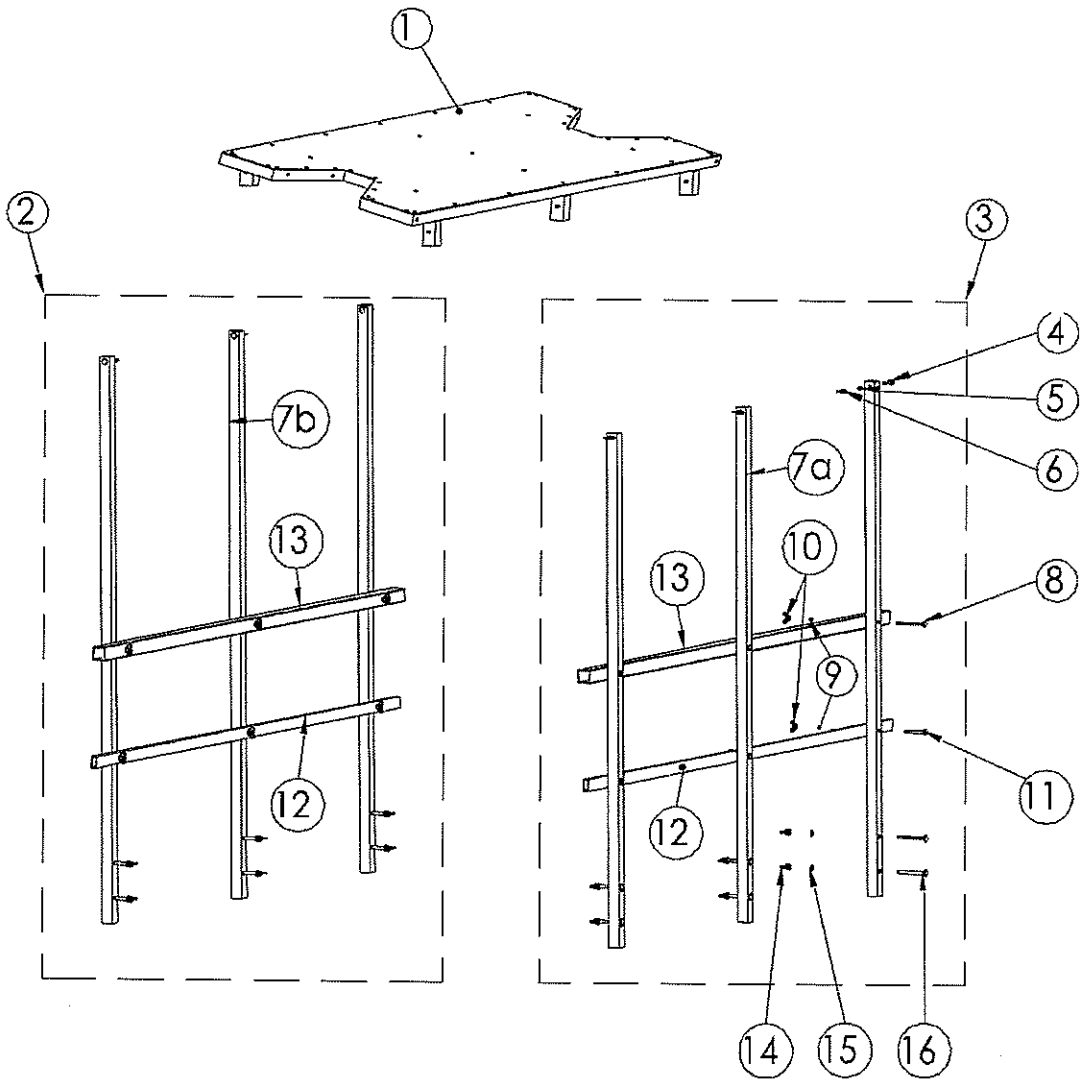
| Nr | Nr katalogowy artykułu. | Ilość | Opis | Poz. | Zalecane czynności |
|----|-------------------------|------------------|---------------|------|------------------------------------|
| 4 | 11006365 | 3m=6 2,5m=6 | śruba | 1 | Wymień na nowy. |
| 5 | 12000408 | 3m=30 2,5m=30 | śruba | 1 | Wymień na nowy. |
| 6 | 12005608 | 3m=6 2,5m=6 | Nut | 1 | Wymień na nowy. |
| 7a | 50003902 | 3m=3 2,5m=3 | Krótki słupek | 3 | Sprawdź wizualnie i wyczyść. |
| 7b | 50003901 | 3m=3 2,5m=3 | Długi słupek | 3 | Sprawdź wizualnie i wyczyść. |
| 8 | 11006311 | 3m=6 2,5m=6 | śruba | 1 | Wymień na nowy. |
| 9 | 12000408 | 3m=30 2,5m=30 | Podkładka | 1 | Wymień na nowy. |
| 10 | 12005608 | 3m=12 2,5m=12 | Nakrętka | 1 | Wymień na nowy. Wymień na nowy. |
| 11 | 11006380 | 3m=6 2,5m=6 | śruba | 1 | Wymień na nowy. |
| 12 | 50003608 50003618 | 3m=2 2,5m=2 | Dolna poręcz | 3 | Sprawdź wizualnie i wyczyść. |
| 13 | 50003733 50003735 | 3m=2 2,5m=2 | Górna poręcz | 3 | Sprawdź wizualnie i wyczyść. |
| 14 | 12005610 | 3m=12 2,5m=12 | Nakrętka | 1 | Wymień na nowy. |
| 15 | 12000410 | 3m=12 2,5m=12 | Podkładka | 1 | Wymień na nowy. |
| 16 | 11006611 | 3m=12 | śruba | 1 | Wymień na nowy. |

| | | | | | |
|--|--|---------|--|--|--|
| | | 2,5m=12 | | | |
|--|--|---------|--|--|--|

(Części są pokazane na następnej stronie)

50000000-bo24.docx

rev A



Dach typ SS500e - 1m / 1,5m / 2m

| Poz | Nr art. | Ilość | Opis | Poz. | Zalecane czynności |
|-----|----------------------------------|------------------------|---|------|------------------------------|
| | 50003770 | | Typ dachu SS500e L = 1m komplet z poręczami i śruby | | |
| | 50003766 | | Typ dachu SS500e L = 1.5m komplet z poręczami i śruby | | |
| | 50003769 | | Typ dachu SS500e L = 2 m komplet z poręczami i śruby | | |
| 1 | 50003761 50003764 50003762 | 1m=1 1,5m=1 2m=1 | Osłona dachu | 3 | Sprawdź wizualnie i wyczyść. |
| 2 | 50003791 50003794 50003792 | 1m=1 1,5m=1 2m=1 | Długa boczna poręcz i połączenie słupków | 3 | Sprawdź wizualnie i wyczyść. |

| | | | | | |
|----|----------------------------------|------------------------|---|---|------------------------------|
| 3 | 50003786 | 1m=1 | Krótka poręcz boczna i założenie na kłonic | 3 | Sprawdź wizualnie i wyczyść. |
| | 50003789 50003787 | 1,5m=1 2m=1 | | | |
| 4 | 11006365 | 1m=6 | Krótka poręcz boczna i założenie kłonic | 1 | Wymień na nowy. |
| | | 1,5m=6 2m=6 | | | |
| 5 | 12000408 | 1m=6 1,5m=6 2m=6 | Podkładka | 1 | Wymień na nowy. |
| 6 | 12005608 | 1m=6 1,5m=6 2m=6 | nakrętka | 1 | Wymień na nowy. |
| 7a | 50003902 | 1m=2 1,5m=2 2m=2 | Krótki słupek | 3 | Sprawdź wizualnie i wyczyść. |
| 7b | 50003901 | 1m=2 1,5m=2 2m=2 | Długi słupek | 3 | Sprawdź wizualnie i wyczyść. |
| 8 | 11006311 | 1m=6 1,5m=6 2m=6 | śruba | 1 | Wymień na nowy. |
| 9 | 12000408 | 1m=8 1,5m=8 2m=8 | Podkładka | 1 | Wymień na nowy. |
| 10 | 12005608 | 1m=8 1,5m=8 2m=8 | nakrętka | 1 | Wymień na nowy. |
| 11 | 11006380 | 1m=4 1,5m=4 2m=4 | śruba | 1 | Wymień na nowy. |
| 12 | 50003602 50003604 50003606 | 1m=4 1,5m=4 2m=4 | Dolna poręcz | 3 | Sprawdź wizualnie i wyczyść. |
| 13 | 50003731 | 1m=4 | Górna poręcz | 3 | Sprawdź wizualnie i wyczyść. |
| | 50003734 50003732 | 1,5m=4 2m=4 | | | |
| 14 | 12005610 | 1m=8 1,5m=8 2m=8 | nakrętka | 1 | Wymień na nowy. |

| | | | | | |
|----|----------|------------------------|-----------|---|-----------------|
| 15 | 12000410 | 1m=8 1,5m=8 2m=8 | Podkładka | 1 | Wymień na nowy. |
| 16 | 11006611 | 1m=8 1,5m=8 2m=8 | śruba | 1 | Wymień na nowy. |

(Części są pokazane na następnej stronie)

50000000-bo24.docx

rev A

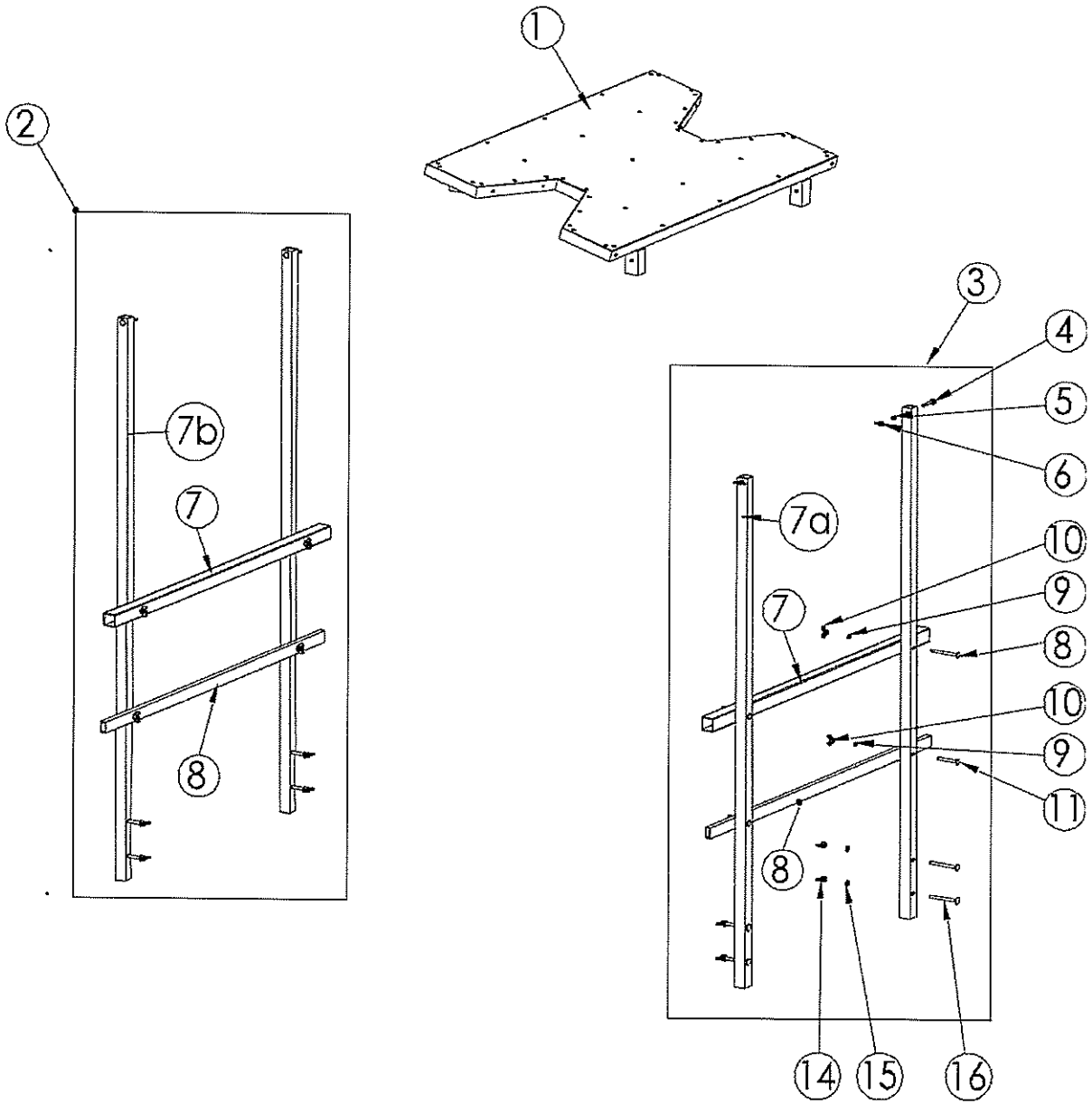


FIG.: 50003766-f01

Dach typ SS505e - 3m / 2,5m

| Poz | Nr art. | Ilość | Opis | Poz. | Zalecane czynności |
|-----|----------------------|----------------|--|------|------------------------------|
| | 50003718 | | Typ dachu SS505e L = 3m kompletny z kalenicą, poręczami i śrubami | | |
| | 50003717 | | Typ dachu SS505e L = 2,5m kompletny z kłonicą, poręczami i śrubami | | |
| 1 | 50003707 50003708 | 3m=1 2,5m=1 | Osłona dachu | 3 | Sprawdź wizualnie i wyczyść. |
| 2 | 50003793 50003795 | 3m=1 2,5m=1 | Długa boczna poręcz i połączenie słupków | 3 | Sprawdź wizualnie i wyczyść. |
| 3 | 50003788 50003790 | 3m=1 2,5m=1 | Krótką boczna poręcz i połączenie słupków | 3 | Sprawdź wizualnie i wyczyść. |

| Nr | Nr katalogowy artykułu. | Ilość | Opis | Poz. | Zalecane czynności |
|----|-------------------------|------------------|---------------|------|------------------------------|
| 4 | 11006365 | 3m=6 2,5m=6 | śruba | 1 | Wymień na nowy. |
| 5 | 12000408 | 3m=30 2,5m=30 | podkładka | 1 | Wymień na nowy. |
| 6 | 12005608 | 3m=6 2,5m=6 | nakrętka | 1 | Wymień na nowy. |
| 7a | 50003902 | 3m=3 2,5m=3 | Krótki słupek | 3 | Sprawdź wizualnie i wyczyść. |
| 7b | 50003901 | 3m=3 2,5m=3 | Długi słupek | 3 | Sprawdź wizualnie i wyczyść. |
| 8 | 11006311 | 3m=6 2,5m=6 | śruba | 1 | Wymień na nowy. |
| 9 | 12000408 | 3m=30 2,5m=30 | śruba | 1 | Wymień na nowy. |
| 10 | 12005608 | 3m=12 2,5m=12 | nakrętka | 1 | Wymień na nowy. |
| 11 | 11006380 | 3m=6 2,5m=6 | śruba | 1 | Wymień na nowy. |
| 12 | 50003608 50003618 | 3m=2 2,5m=2 | Dolna poręcz | 3 | Sprawdź wizualnie i wyczyść. |
| 13 | 50003733 50003735 | 3m=2 2,5m=2 | Górna poręcz | 3 | Sprawdź wizualnie i wyczyść. |
| 14 | 12005610 | 3m=12 2,5m=12 | nakrętka | 1 | Wymień na nowy. |
| 15 | 12000410 | 3m=12 2,5m=12 | Podkładka | 1 | Wymień na nowy. |
| 16 | 11006611 | 3m=12 2,5m=12 | śruba | 1 | Wymień na nowy. |

| | | | | | |
|----|----------|------------------|-----------------------------|---|------------------------------|
| 17 | 50003713 | 3m=1 | Górna połowa pokrycia dachu | 3 | Sprawdź wizualnie i wyczyść. |
| | 50003714 | 2,5m=1 | | | |
| 18 | 50003723 | 3m=1 | Górna połowa pokrycia dachu | 3 | Sprawdź wizualnie i wyczyść. |
| | 50003724 | 2,5m=1 | | | |
| 19 | 12005508 | 3m=6 2,5m=6 | Nakrętka | 1 | Wymień na nowy. |
| 20 | 12000008 | 3m=12 2,5m=12 | podkładka | 1 | Wymień na nowy. |
| 21 | 11001300 | 3m=6 2,5m=6 | śruba | 1 | Wymień na nowy. |

(Części są pokazane na następnej stronie)

FIG.: 50003718-f01

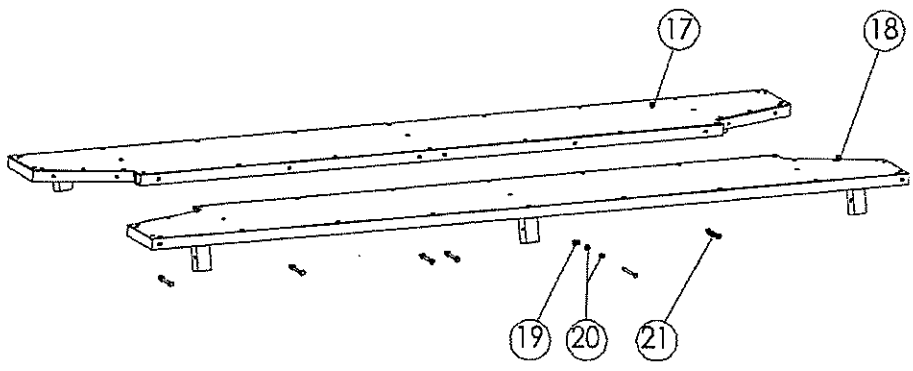
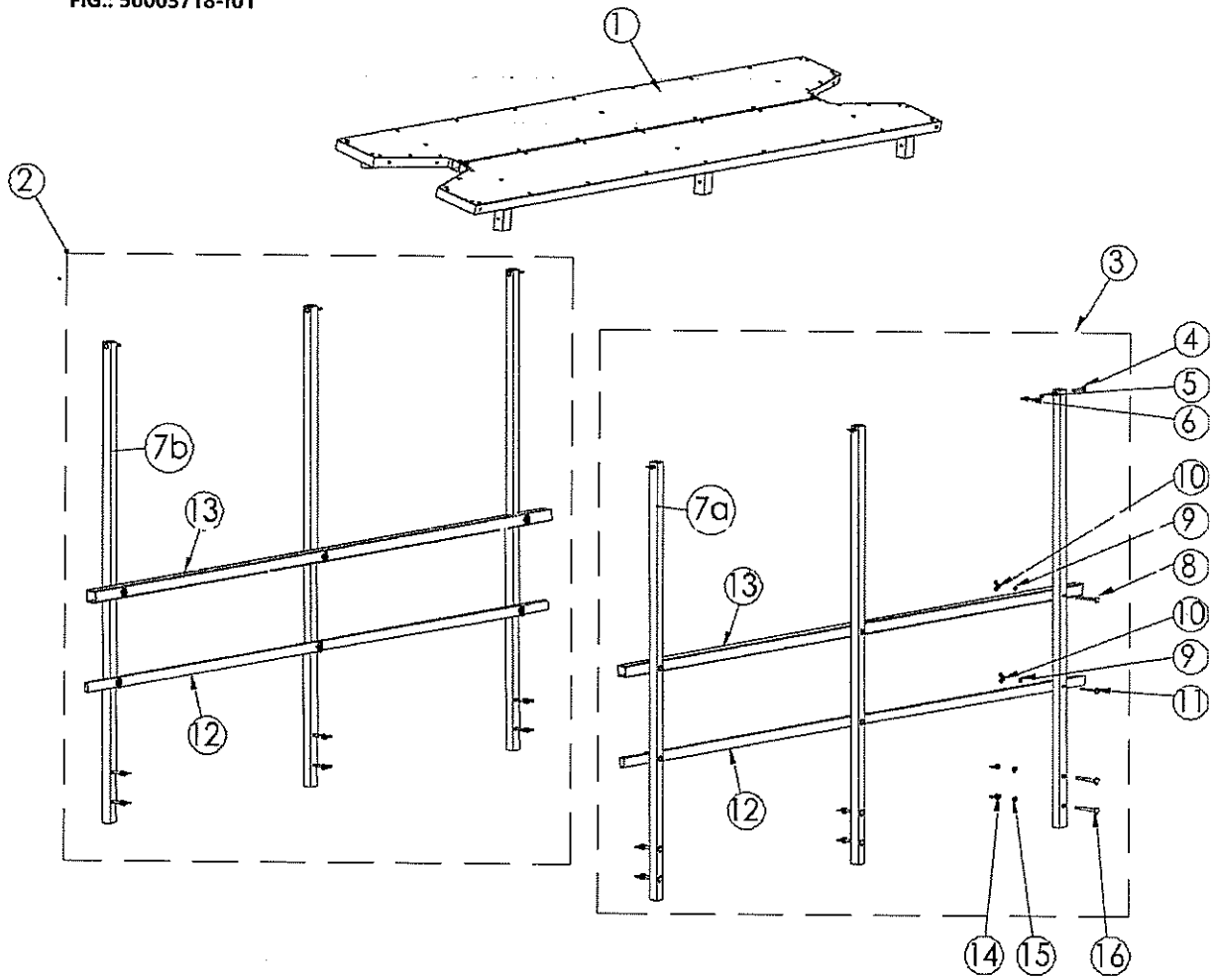


FIG.: 50003707-f01

Dach typ SS505e - 1m / 1,5m / 2m

| Poz | Nr art. | Ilość | Opis | Poz. | Zalecane czynności |
|-----|----------------------------------|------------------------|---|------|------------------------------|
| | 50003720 | | Typ dachu SS505e L = 1m komplet z poręczami i śrubami | | |
| | 50003716 | | Typ dachu SS505e L = 1,5m komplet z poręczami i śrubami | | |
| | 50003719 | | Typ dachu SS505e L = 2m komplet z poręczami i śrubami | | |
| 1 | 50003705 50003709 50003706 | 1m=1 1,5m=1 2m=1 | Osłona dachu | 3 | Sprawdź wizualnie i wyczyść. |
| 2 | 50003791 50003794 50003792 | 1m=1 1,5m=1 2m=1 | Długa boczna poręcz i połączenie słupków | 3 | Sprawdź wizualnie i wyczyść. |

| Nr | Nr katalogowy artykułu. | Ilość | Opis | Poz. | Zalecane czynności |
|----|----------------------------------|------------------------|---|------|------------------------------|
| 3 | 50003786 50003789 50003787 | 1m=1 1,5m=1 2m=1 | Krótką poręcz boczna i założenie kalenic | 3 | Sprawdź wizualnie i wyczyść. |
| 4 | 11006365 | 1m=6 1,5m=6 2m=6 | śruba | 1 | Wymień na nowy. |
| 5 | 12000408 | 1m=6 1,5m=6 2m=6 | podkładka | 1 | Wymień na nowy. |
| 6 | 12005608 | 1m=6 1,5m=6 2m=6 | nakrętka | 1 | Wymień na nowy. |
| 7a | 50003902 | 1m=2 1,5m=2 2m=2 | Krótki słupek | 3 | Sprawdź wizualnie i wyczyść. |
| 7b | 50003901 | 1m=2 1,5m=2 2m=2 | Długi słupek | 3 | Sprawdź wizualnie i wyczyść. |
| 8 | 11006311 | 1m=6 1,5m=6 2m=6 | śruba | 1 | Wymień na nowy. |
| 9 | 12000408 | 1m=8 1,5m=8 2m=8 | podkładka | 1 | Wymień na nowy. |
| 10 | 12005608 | 1m=8 1,5m=8 2m=8 | nakrętka | 1 | Wymień na nowy. |
| 11 | 11006380 | 1m=4 1,5m=4 2m=4 | śruba | 1 | Wymień na nowy. |
| 12 | 50003602 50003604 50003606 | 1m=4 1,5m=4 2m=4 | Dolna poręcz | 3 | Sprawdź wizualnie i wyczyść. |
| 13 | 50003731 50003734 50003732 | 1m=4 1,5m=4 2m=4 | Górna poręcz | 3 | Sprawdź wizualnie i wyczyść. |
| 14 | 12005610 | 1m=8 1,5m=8 | nakrętka | 1 | Wymień na nowy. |

| | | | | | |
|----|----------------------|------------------------|------------------|---|------------------------------|
| | | 2m=8 | | | |
| 15 | 12000410 | 1m=8 1,5m=8 2m=8 | podkładka | 1 | Wymień na nowy. |
| 16 | 11006611 | 1m=8 1,5m=8 2m=8 | śruba | 1 | Wymień na nowy. |
| 17 | 50003713 50003714 | 1m=1 1,5m=1 2m=1 | Dach część długa | 3 | Sprawdź wizualnie i wyczyść. |
| 18 | 50003723 50003724 | 1m=1 1,5m=1 2m=1 | Dach część długa | 3 | Sprawdź wizualnie i wyczyść. |
| 19 | 12005508 | 1m=2 1,5m=3 2m=4 | nakrętka | 1 | Wymień na nowy. |
| 20 | 12000008 | 1m=4 1,5m=6 2m=8 | podkładka | 1 | Wymień na nowy. |
| 21 | 11001300 | 1m=2 1,5m=3 2m=4 | śruba | 1 | Wymień na nowy. |

(Części są pokazane na następnej stronie

FIG.: 50003719-f01

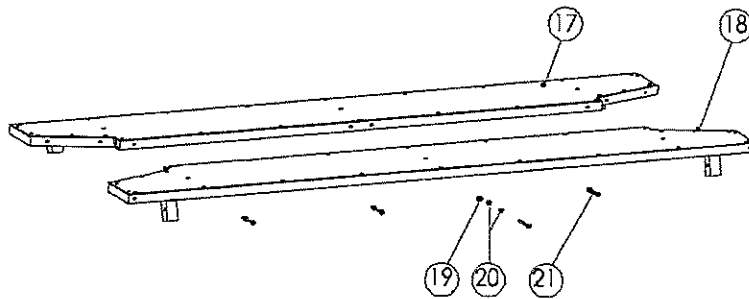
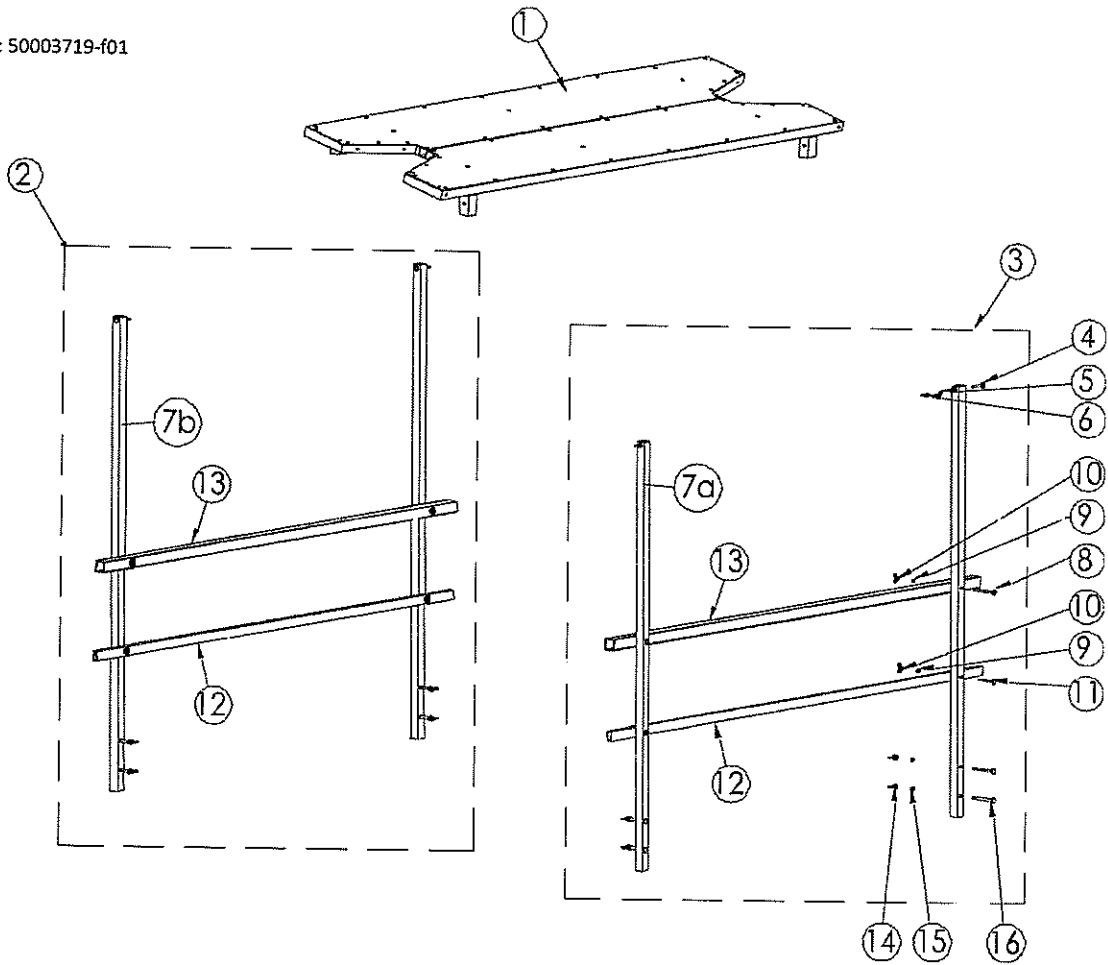


FIG.: 50003706-f01

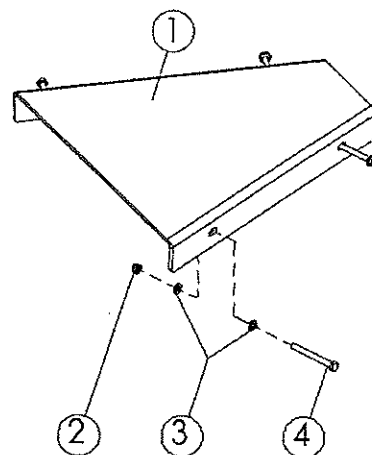
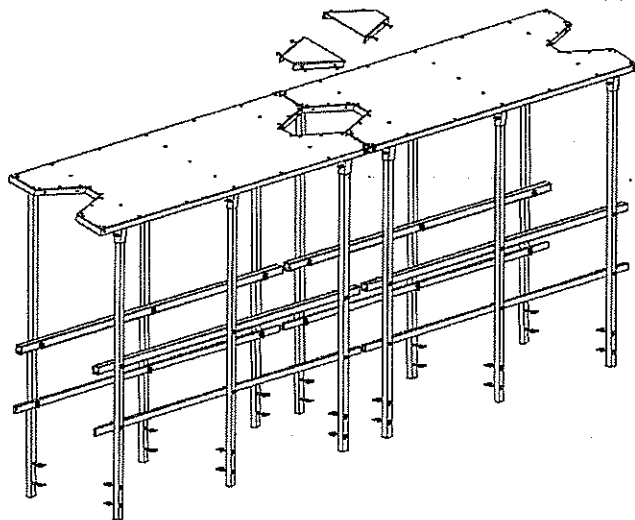
50003741

Dach mocowanie łączników SS500e/505e

| Poz | Nr art. | Ilość | Opis | Poz. | Zalecane czynności |
|-----|----------|-------|-----------|------|------------------------------|
| 1 | 50003740 | 1 | Dach | 3 | Sprawdź wizualnie i wyczyść. |
| 2 | 12005506 | 4 | nakrętka | 3 | Sprawdź wizualnie i wyczyść. |
| 3 | 12000006 | 8 | podkładka | 3 | Sprawdź wizualnie i wyczyść. |
| 4 | 11001260 | 4 | śruba | 3 | Sprawdź wizualnie i wyczyść. |

50003741-f01

50003767-f02



50000000-bo30.docx rev-

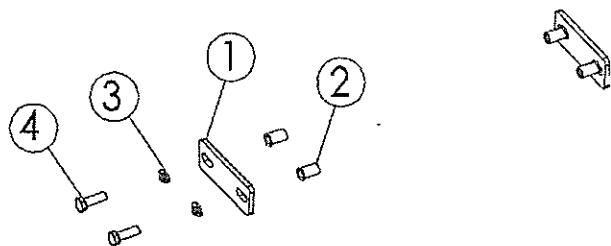
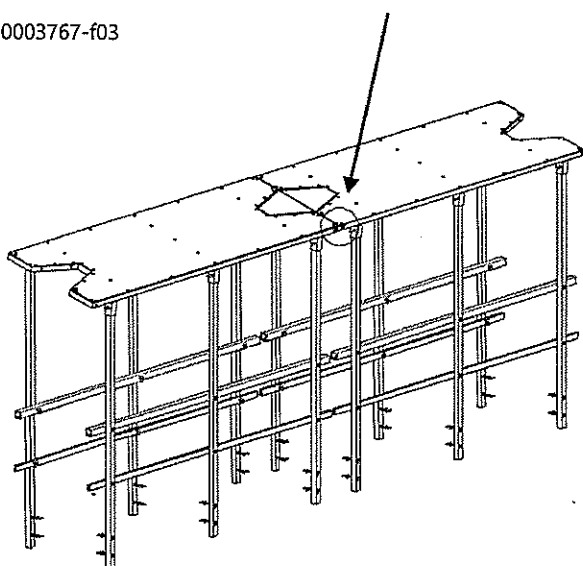
50003743

Zestaw płytek przyłączeniowych do dachu

| Poz | Nr art. | Ilość | Opis | Poz. | Zalecane czynności |
|-----|----------|-------|----------------------|------|------------------------------|
| 1 | 50003742 | 2 | Płyta przyłączeniowa | 3 | Sprawdź wizualnie i wyczyść. |
| 2 | 13001308 | 4 | Nitonakrętka | 3 | Sprawdź wizualnie i wyczyść. |
| 3 | 12000308 | 4 | Podkładka | 3 | Sprawdź wizualnie i wyczyść. |
| 4 | 11001325 | 4 | śruba | 3 | Sprawdź wizualnie i wyczyść. |

50003743-f01

50003767-f03



50000000-bo31.docx rev -

50009757

Poziomy zawias

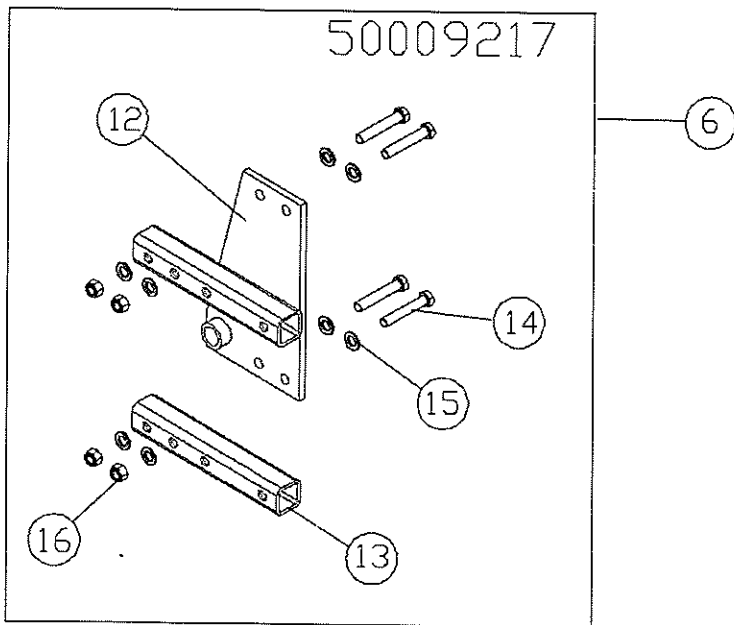
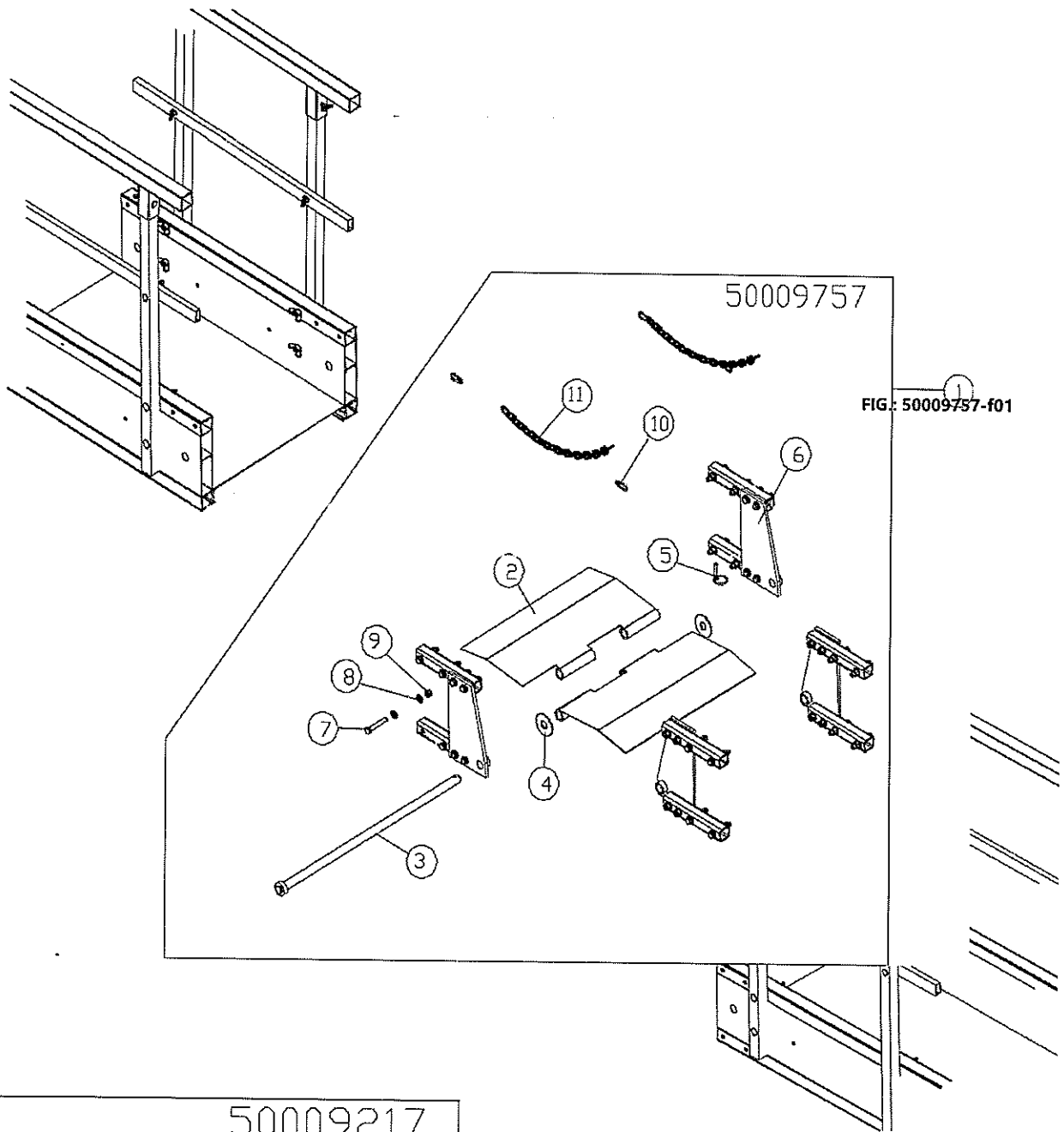
| Poz. | Nr art. | Ilość | Opis | Poz. | Zalecane czynności |
|------|----------|-------|--------------------------|------|------------------------------|
| 1 | 50009757 | 1 | Poziomy zawias | 3 | Sprawdź wizualnie i wyczyść. |
| 6 | 50009217 | 4 | Część zawiasu platformy | 3 | Sprawdź wizualnie i wyczyść. |
| 2 | 50008130 | 2 | Płyta podłogowa | 3 | Sprawdź wizualnie i wyczyść. |
| 3 | 50008522 | 1 | Pałka Strzemiona | 3 | Sprawdź wizualnie i wyczyść. |
| 4 | 12001901 | 2 | Podkładka | 1 | Wymień na nowy. |
| 5 | 12009023 | 1 | Pin zabezpieczający | 3 | Sprawdź wizualnie i wyczyść. |
| 7 | 11001575 | 16 | śruba | 1 | Wymień na nowy. |
| 8 | 12000012 | 32 | Podkładka | 1 | Wymień na nowy. |
| 9 | 12005512 | 16 | Nakrętka zabezpieczająca | 1 | Wymień na nowy. |

| | | | | | |
|----|----------|------------|-----------------------------------|---|------------------------------|
| 10 | 51008087 | 4 | Bezpieczny hak sprężynowy | 3 | Sprawdź wizualnie i wyczyść. |
| 11 | 26008277 | 2x0,4 m | łańcuszek | 3 | Sprawdź wizualnie i wyczyść. |
| 12 | 50008138 | 4x1 | łącznik | 3 | Sprawdź wizualnie i wyczyść. |
| 13 | 50008139 | 4x2 | rura | 3 | Sprawdź wizualnie i wyczyść. |
| 14 | 11001570 | 4x4 | śruba | 1 | Wymień na nowy. |
| 15 | 12000012 | 4x8 | Podkładka | 1 | Wymień na nowy. |
| 16 | 12005512 | 4x4 | Nakrętka samo -zabezpieczająca | 1 | Wymień na nowy. |

(Części są pokazane na następnej stronie)

50000000-bo21.docx

rev -



50000000-as21.docx

rev -

69009001

Pionowy regulowany zawias boczny

| Poz | Nr art. | Qty | Opis | Poz. | Zalecane czynności |
|-----|----------|------------|------------------------------|------|------------------------------|
| 1 | 11001570 | 28 | śruba | 1 | Wymień na nowy. |
| 2 | 12000012 | 28 | Podkładka | 1 | Wymień na nowy. |
| 3 | 12005512 | 28 | Nakrętka -zabezpieczająca | 1 | Wymień na nowy. |
| 4 | 12009023 | 2 | Pin zabezpieczający | 3 | Sprawdź wizualnie i wyczyść. |
| 5A | 26008277 | 2x0,3 m | Łańcuszek | 3 | Sprawdź wizualnie i wyczyść. |
| 5B | 26008277 | 2x0,3 m | Łańcuszek | 3 | Sprawdź wizualnie i wyczyść. |
| 6 | 50008132 | 2 | Pierścień, pręt strzemiennia | 3 | Sprawdź wizualnie i wyczyść. |

| | | | | | |
|----|----------|---|-----------------------------------|---|------------------------------|
| 7 | 51008087 | 8 | Bezpieczny hak sprężynowy | 3 | Sprawdź wizualnie i wyczyść. |
| 8 | 69008003 | 2 | wał | 3 | Sprawdź wizualnie i wyczyść. |
| 9 | 69008005 | 1 | Podłoga narożna | 3 | Sprawdź wizualnie i wyczyść. |
| 10 | 69008008 | 2 | Wspornik dla zawiasu wewnętrznego | 3 | Sprawdź wizualnie i wyczyść. |
| 11 | 69008009 | 4 | Łącznik krótki do przegubu | 3 | Sprawdź wizualnie i wyczyść. |
| 12 | 69008010 | 2 | Podpora przegubu | 3 | Sprawdź wizualnie i wyczyść. |
| 13 | 69008011 | 4 | Łącznik długi do przegubu | 3 | Sprawdź wizualnie i wyczyść. |

(Części są pokazane na następnej stronie)

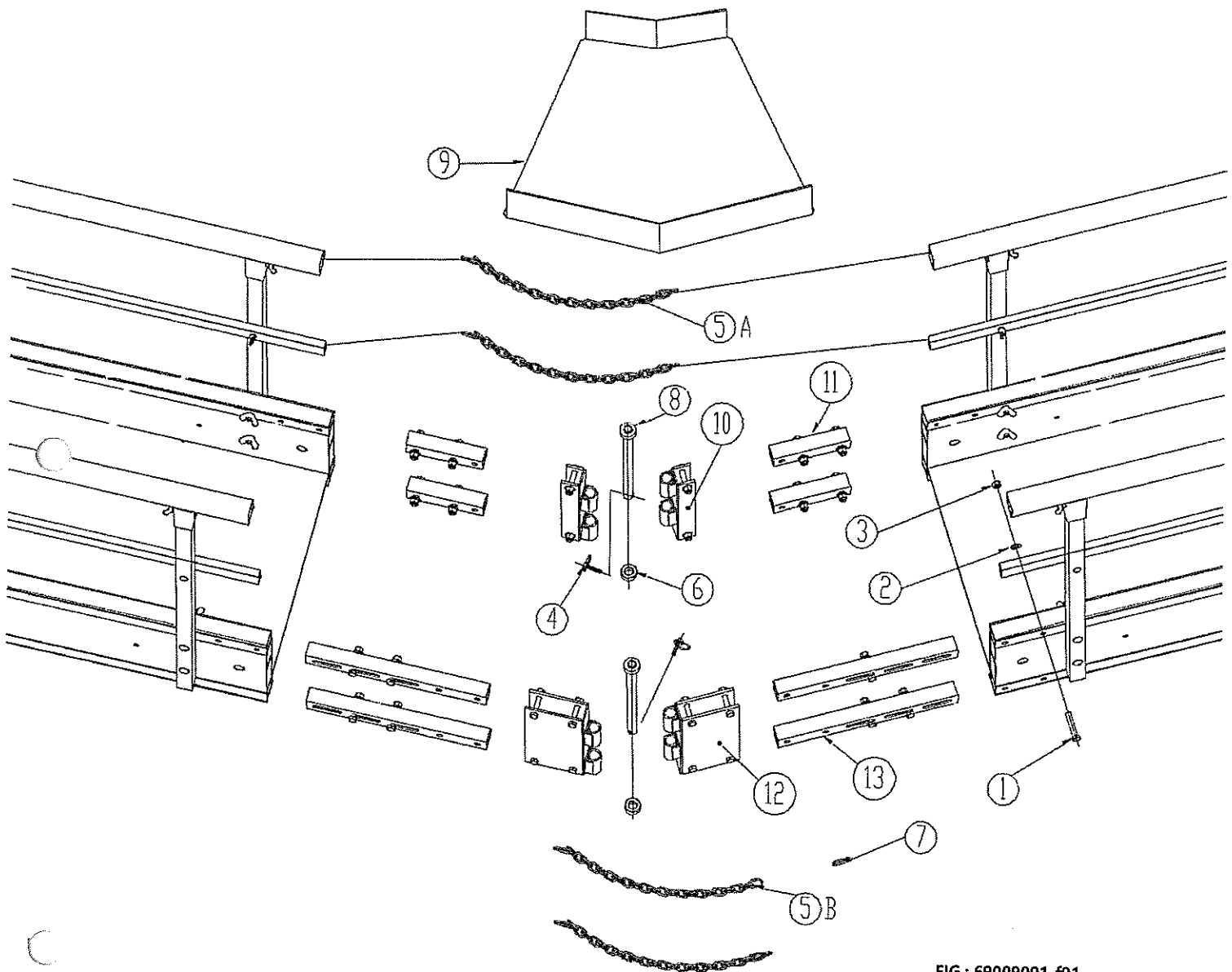


FIG.: 69009001-f01

